

3x4 Meter PE



Unsere Zelte halten was Sie versprechen!

Aufbauanleitung

Assembly instruction

Notice de montage

Bitte lesen Sie sich die Warn- und
Aufbauhinweise vor Aufbau des
Zeltes sorgfältig durch

Deutsch

2

Bitte beachten Sie die Pflegehinweise
damit Sie lange Freude an Ihrem Zelt
haben

English

9

Please read the assembly instructions
and warnings carefully before setting
up the tent.

France

16

Please follow the care instructions so
you enjoy your tent for a long time.

Italiano

23

Veillez lire attentivement toutes les
consignes de montage et les
avertissements avant de monter la
tente

Espanol

30

Veillez respecter les consignes
d'entretien pour pouvoir vous servir
de votre tente pendant longtemps

Nederlands

37

Hergestellt für:

Giga Netz Warenposten
Shazia Nazir – Rostocker Str. 17
65191 Wiesbaden (Germany)

AUFBAUANLEITUNG UND WARNHINWEISE

!!!! Bitte lesen Sie sich dieses Beiblatt aufmerksam durch !!!! Wichtig, für spätere Bezugnahme aufbewahren

Sehr geehrte Kundin, sehr geehrter Kunde,

vielen Dank, dass Sie sich für eines unserer Produkte entschieden haben und für das von Ihnen uns entgegen gebrachte Vertrauen.

Damit Sie sich an Ihrem Pavillon lange Zeit erfreuen können, empfehlen wir Ihnen, nachstehende Hinweise sorgfältig zu beachten.

- Ihr Pavillon muss gemäß der Aufbauanleitung aufgestellt werden. Insbesondere ist darauf zu achten, dass die Ecken des Daches vorsichtig über die Eckverbindungen gezogen werden.
- Ihr Pavillon muss immer zusätzlich mit den mitgelieferten Spannleinen und Erdnägel verankert werden. Bei Verwendung des Pavillons an einem unbeaufsichtigten Ort (Freizeitgrundstück, Privatgrundstück, Ferienhaus, Campingplatz oder ähnliches...) muss grundsätzlich **das Dach**, wenn vorhanden auch **die Seitenteile abgenommen werden**. Anderenfalls besteht die Gefahr, dass das gesamte Zelt, trotz ordnungsgemäßen Aufbaus bei Wind und/oder Windböen beschädigt, oder zerstört wird.
- Schützen Sie Ihr Zelt gegen Wind, indem Sie alle vorgegebenen Befestigungs- und Abspannmöglichkeiten nutzen. Benutzen Sie auf jeden Fall die Heringe um die Fußstangen mit den Fußtellern im Erdreich zu fixieren. Das gleiche gilt für die Seitenteile. Das Dach müssen Sie mit den mitgelieferten Spannseilen abspannen und sichern.
Bei starkem Wind und Windböen muss das Zelt abgebaut werden.
- **PE-Planen** sind im Gegensatz zu PVC-Planen **nicht langzeit- witterungsbeständig** und somit nur für den gelegentlichen und kurzzeitigen Gebrauch geeignet. PVC-Zelte müssen 24 Stunden vor dem Aufbau bei Raumtemperatur gelagert werden, da das Material so geschmeidig wird und der Aufbau dadurch vereinfacht wird. PE-Zelte sowie PVC-Zelte dürfen nicht bei Temperaturen unter +4°C aufgestellt werden, da bei niedrigeren Temperaturen das Gewebe sehr hart und ungeschmeidig werden kann, was zu Gewebebrüchen führt.
Der Pavillon ist nicht Winterfest.
- Für sämtliche witterungsbedingten Schäden, etwa durch Wind- und Sturmböen, Regen, Schneelast oder Eisbildung, kann in **KEINEM FALL** gehaftet werden.
- Verwenden Sie niemals offenes Feuer in der Nähe des Zelttes oder im inneren des Zelttes.
- Ihr Pavillon dient in erster Linie als Sonnen-, Sicht- und Regenschutz. Bei zu starkem Regen darf das Zelt nicht unbeaufsichtigt gelassen werden und die Bildung von Wassersäcken durch Abschütten des Regenwassers unterbunden werden z.B. mit einem Besen leicht anheben, damit das Wasser ablaufen kann.

Verschleißteile wie Spannseile, Spanngummis, Haltegurte, Verankerungsteile oder Ösen sind von der Gewährleistung ausgeschlossen. Jegliche Haftung entfällt bei unsachgemäßem Gebrauch des Pavillons und Missachtung unserer Hinweise.

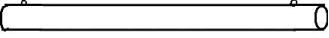
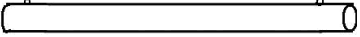
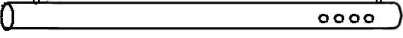








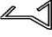

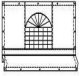

Unter Beachtung obiger Hinweise sind wir davon überzeugt, dass Sie viel Freude an Ihrem Pavillon haben werden.

PFLEGEHINWEISE

!!!! Bitte lesen Sie sich dieses Beiblatt aufmerksam durch !!!!
Wichtig, für spätere Bezugnahme aufbewahren

- Beachten Sie bitte, dass an den Nähten des Pavillons eine Perforation entsteht – bedingt durch das Vernähen der Dachteile. Dieses führt dazu, dass Wassertropfen an den Nahtstellen durchdringen können. Mit einem professionellen Nahtdichter können diese wieder abgedichtet werden. Bei erneutem auftreten den Vorgang wiederholen. Häufig werden diese Löcher jedoch nach einigen Wochen bereits durch Schmutz- und Staubpartikel abgedichtet.
- Sollten im Laufe der Zeit an Ihrem Pavillongestell kleine Roststellen auftreten, lassen sich diese schnell und unproblematisch mit einem handelsüblichen Tupflack überdecken. Rost an Gestänge oder Ösen stellt keinen Sachmangel dar.
- Schimmel- oder Stockflecken können mit einer milden Chlorklösung entfernt werden. Testen Sie die Chlorklösung stets an einer nicht sichtbaren Stelle, um sicher zu gehen, dass keine Verfärbungen auftreten.
- Reinigen Sie Ihr Zelt nur mit milden Seifenreinigern. Säuren, alkalischen Lösungen, Reinigen mit Dampfstrahlern oder harten Bürsten kann schwere Beschädigungen am Zelt verursachen.
- Lagern Sie Ihr Zelt nur gesäubert und gut abgetrocknet.

Unter Beachtung obiger Hinweise sind wir davon überzeugt, dass Sie viel Freude an Ihrem Pavillon haben werden.

| Bezeichnung | Teilleiste | Menge |
|------------------|---|-------|
| Stange 1 |  | 6 |
| Stange 2 |  | 6 |
| Stange 3 |  | 6 |
| Verbinder A |  | 6 |
| Verbinder B |  | 3 |
| Tellerfuß C |  | 6 |
| Abspannseile |  | 4 |
| Spiral Erdhaken |  | 4 |
| Stangen Erdhaken |  | 6 |
| Planen Erdhaken |  | 12 |
| Spanngummis |  | 62 |
| Haken |  | 6 |
| Dach |  | 1 |
| Seitenteile |  | 4 |
| Giebelteile |  | 2 |

VOR DEM AUFBAU

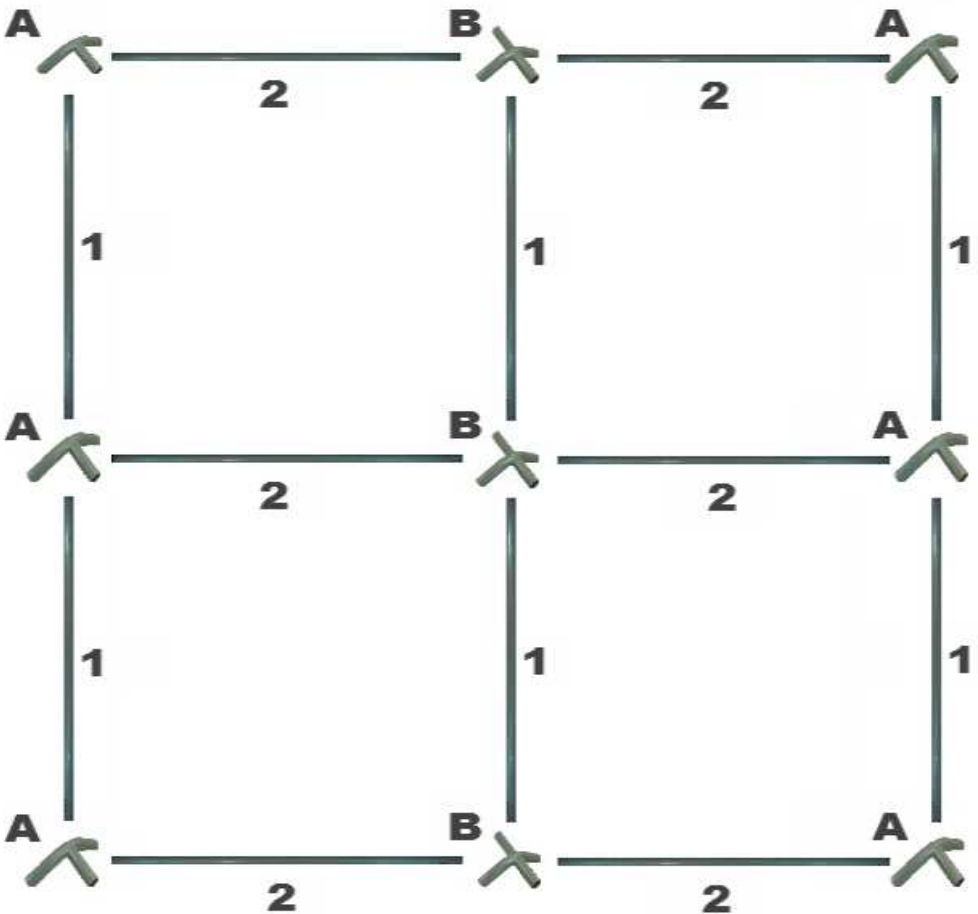
Halten Sie Kinder während des Aufbaus fern. Diese können sich an Kleinteilen verschlucken oder es droht durch die Plastikverpackungen Erstickungsgefahr.

Wählen Sie einen geeigneten Ort für den Aufbau des Zeltes:

- Das Zelt muss auf einer ebenen, sicheren und windgeschützten Fläche aufgestellt werden
- Beugen Sie Beschädigungen vor indem Sie das Zelt so platzieren, dass das Material weit genug von spitzen Gegenständen wie z.B. Ästen, Gebäudeteilen, usw. entfernt steht.
- Stellen Sie das Zelt weit genug von Feuerstellen entfernt auf.

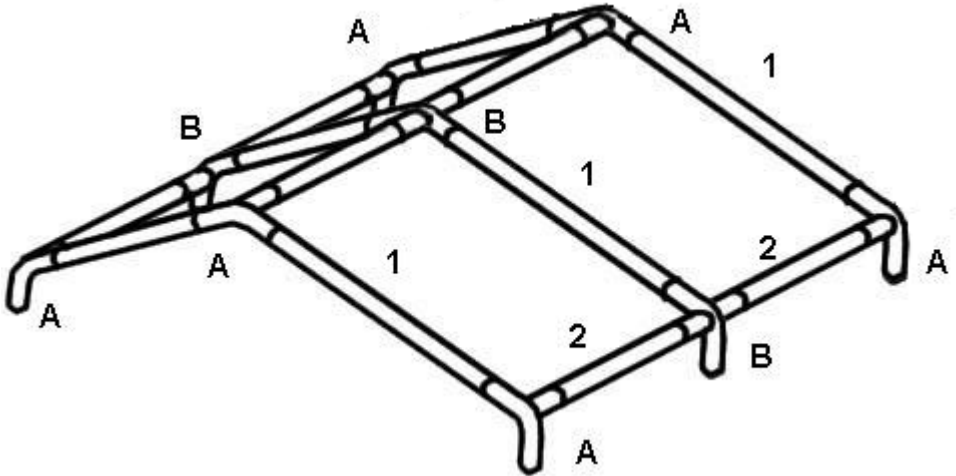
SCHRITT 1

Legen Sie sämtliche Stangen und Verbindungselemente gemäß Zeichnung auf dem Boden aus



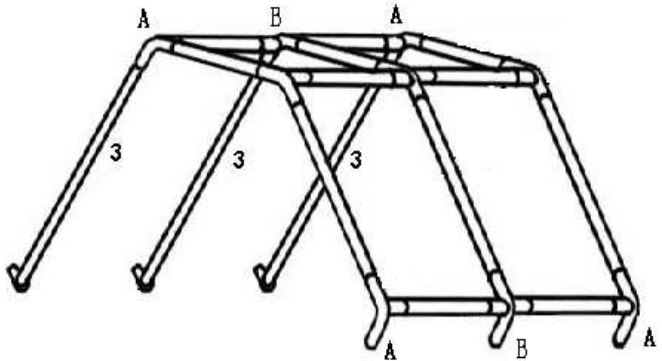
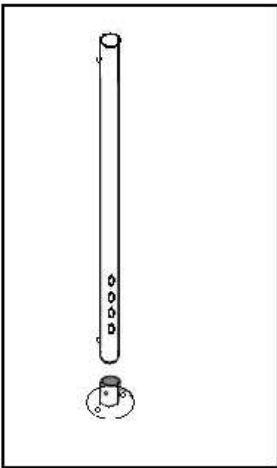
SCHRITT 2

Stecken Sie die Dachkonstruktion des Zeltes wie abgebildet zusammen. Bitte beachten Sie hierbei, dass die Drückknöpfe in den Verbindungen einrasten, damit die Stangen fixiert sind und nicht mehr herausfallen können.



SCHRITT 3

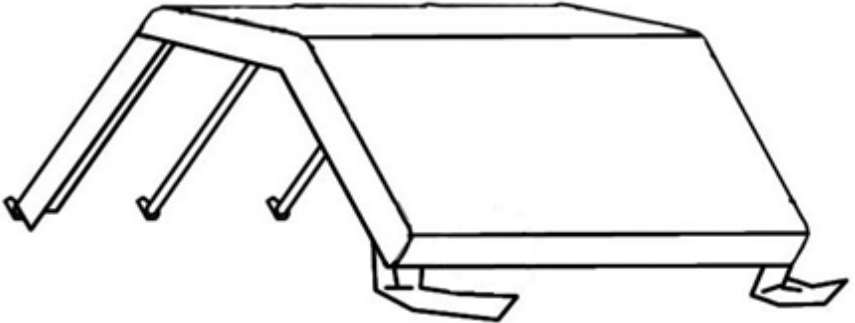
Befestigen Sie zunächst die mitgelieferten Tellerfüße (C) an den Standrohren (3). Stecken Sie nun, durch Anheben des Zeltes auf einer Seite, die Standfußstangen lt der nächsten Zeichnung ein. Sie benötigen je Standfußstange eine Person zum Anheben und Einstecken.



SCHRITT 4

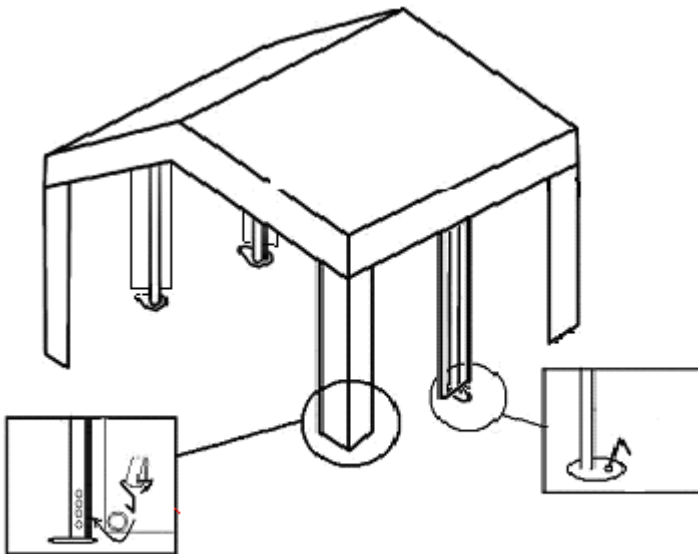
Ziehen Sie nun vorsichtig die Dachplane über das Gestänge und achten Sie besonders darauf, dass die Plane nicht durch eine zu hohe Zugkraft an den Ecken beschädigt wird

Es ist zu empfehlen diesen sowie die folgenden Schritte bei wenig bis keinem Wind auszuführen



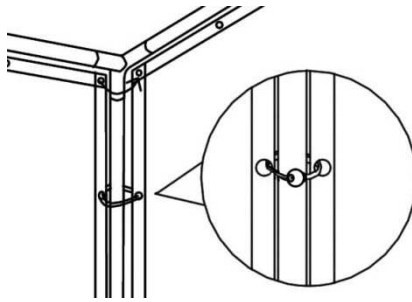
SCHRITT 5

Heben Sie das Zelt nun, mit ausreichend Personen, an und fixieren Sie wie bereits in Schritt 3 beschrieben die Standrohre. Sichern Sie nun sofort das Gestänge mit den Stangen Erdhaken. Achten Sie hierbei darauf, dass die Stangen senkrecht und in einer Flucht stehen. Fixieren Sie daraufhin die Dachplane mit den Haken an den Stangen (3).



SCHRITT 6

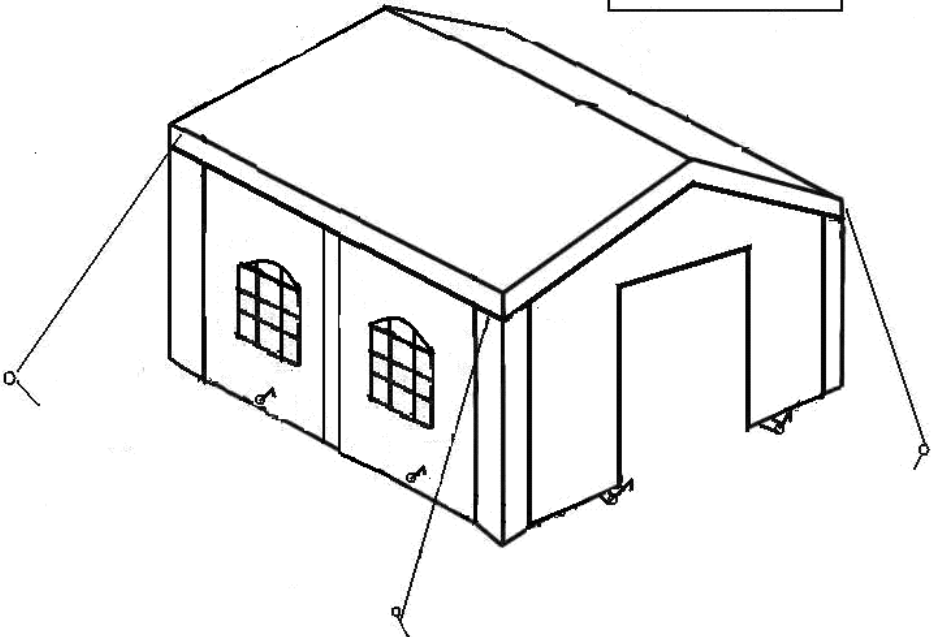
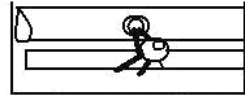
Befestigen Sie die Seiten- und Giebelwände in Kombination mit der Dachplane. Nutzen Sie hierzu die beiliegenden Spanngummis.



SCHRITT 7

Fixieren nun ebenfalls das Zeltgestänge mit den Abspannseilen. Hierfür binden Sie die Seile an den Eckverbindern (A), führen die Seile durch die Öse an der Dachplane nach außen und befestigen das Seil mit Hilfe der Spiral Erdhaken am Boden.

Abschließend spannen Sie die Seiten- und Giebelwände mit den Planen Erdhaken am Boden ab.



ASSEMBLY INSTRUCTIONS AND WARNINGS

!!!! Please read this leaflet carefully!! Important to keep for future reference

Dear Customer,

Thank you for choosing our product, as well as for the confidence you have placed in us.

We recommend observing these instructions carefully so that you may enjoy your pavilion for a long time.

- Your pavilion must be erected in accordance with the assembly instructions. In particular, make sure that the corners of the roof are carefully pulled over the corner joints.
- Your pavilion must always also be anchored with the included tension rope and earth pin. When using the pavilion at an unattended location (recreational property, private property, cottage, campground, or similar...) the roof, and if present, the side panels, must be removed. Otherwise, there is danger that the entire pavilion, despite proper set up, may be damaged or destroyed by wind / wind gusts.

- Protect your pavilion from the wind by using all the specified fastening and bracing options. Be sure to use the pegs to fasten the foot rods with the footplate to the ground. The same applies to the sides. You must secure and tighten down the roof with the included tension rope

The pavilion must be dismantled if there are strong winds or wind gusts.

- PE tarpaulins, in contrast to PVC tarpaulins, are in no way weather resistant in the long term and therefore, are only suitable for occasional and short-term use. PVC pavilions must be stored for 24 hours prior to set up at room temperature so the material becomes supple and assembly is therewith easier. PE pavilions, as well as PVC pavilions may not be set up at temperatures under +4°C as the material becomes very hard and inflexible at low temperatures and this can lead to breakage.

The pavilion is not winter proof.

- Under **no circumstances** may liability be claimed for all weather-related damage such as from wind, wind gusts, rain, snow loads or ice.
- Never use open flames near or inside the tent.
- Your pavilion primarily serves as protection from the sun, rain and as a privacy screen. The pavilion may not be left unattended during heavy rain as water pockets may form, which can be avoided by draining of the rain water by, e.g. lifting it slightly with a broom so that the water can drain.

Wear-and-tear parts such as tension ropes, stretch cords, straps, anchoring parts or eyelets are excluded from the warranty. Improper use of the pavilion and failing to observe these instructions eliminates any liability claims.

If you observe the above-mentioned instructions, we are convinced that you will enjoy your pavilion for a long period of time.

CARE INSTRUCTIONS

!!!! Please read this leaflet carefully!! Important to keep for future reference

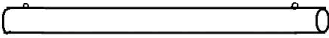
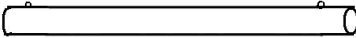
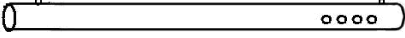








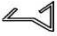

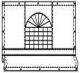

Dear Customer,

Thank you for choosing our product, as well as for the confidence you have placed in us.

We recommend observing these instructions carefully so that you may enjoy your pavilion for a long time.

- Please note that a perforation occurs at the seams of the pavilion, which is due to the suturing of the roof parts. This leads to water drops penetrating the seams. These can be resealed with a professional seam sealer. Upon reappearance, repeat process again. Often, these are sealed after few weeks due to dirt and dust particles.
- If, over the course of time, small rust spots appear on your pavilion frame, these can be covered quickly and easily with a commercially available spot paint. Rust on rods or eyelets do not infer a defect.
- Mould or mildew spots can be removed with a mild chlorine solution. Always test the chlorine solution on an inconspicuous spot to ensure that there is no discolouration.
- Clean your pavilion with a mild soap cleanser. Acids, alkaline solutions, cleaning with steam cleaners or abrasive brushes can cause severe damage to the pavilion.
- Only store your pavilion when clean and thoroughly dried.

If you observe the above-mentioned instructions, we are convinced that you will enjoy your pavilion for a long period of time.

| Description | Parts List | Amount |
|---------------------|---|--------|
| Pole 1 |  | 6 |
| Pole 2 |  | 6 |
| Pole 3 |  | 6 |
| Connector A |  | 6 |
| Connector B |  | 3 |
| Plate foot C |  | 6 |
| Guyline |  | 4 |
| Spiral groundstakes |  | 4 |
| Pole groundstakes |  | 6 |
| Panel groundstakes |  | 12 |
| Stretch cords |  | 62 |
| Hooks |  | 6 |
| Roof |  | 1 |
| Side panels |  | 4 |
| Gable panels |  | 2 |

PRIOR TO ASSEMBLY

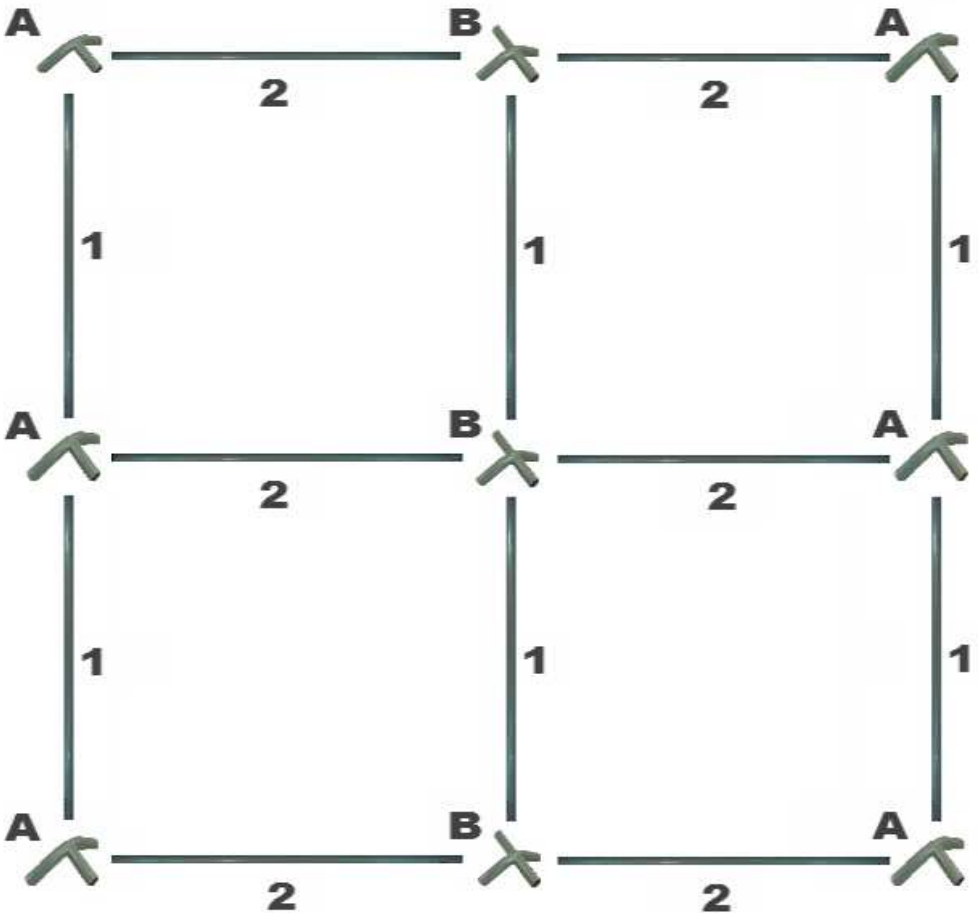
Keep children away during assembly. They can choke on plastic parts and there is the risk of suffocation by the plastic packaging.

Choose a suitable location for the assembly of the tent:

- The tent should be assembled on a flat, safe and in wind-sheltered area.
- Prevent damage by placing the tent far enough away from pointed objects, e.g. branches, parts of buildings, etc.
- Set the tent up far enough away from open fire.

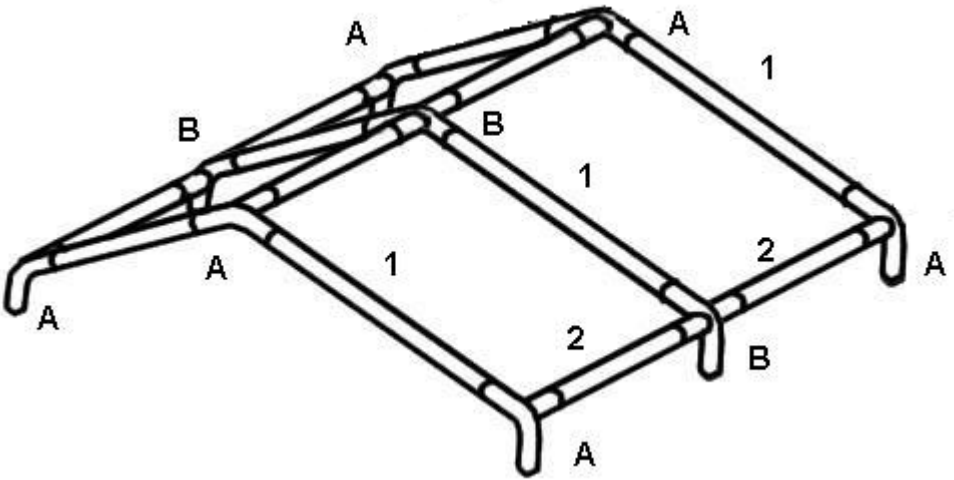
STEP 1

Put all the poles and connection elements on the ground according to the drawing.



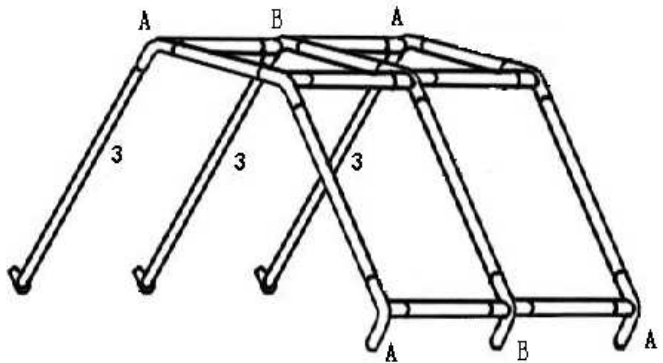
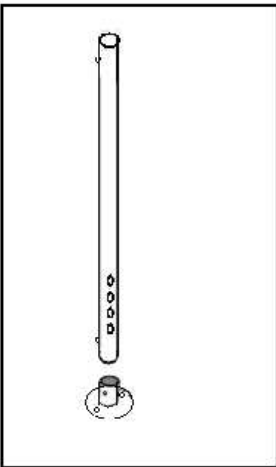
STEP 2

Put the roof construction of the tent together as depicted. Please ensure that the snaps click into the connections so that the poles are secured and can no longer fall out.



STEP 3

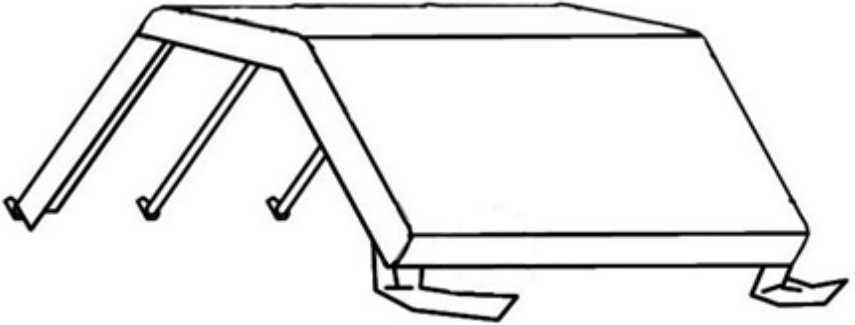
Attached the supplied plate feet (C) to the upright poles. By lifting the tent on one side, place the plate feet poles according to the next drawing. You need one person per plate foot pole for lifting and insertion.



STEP 4

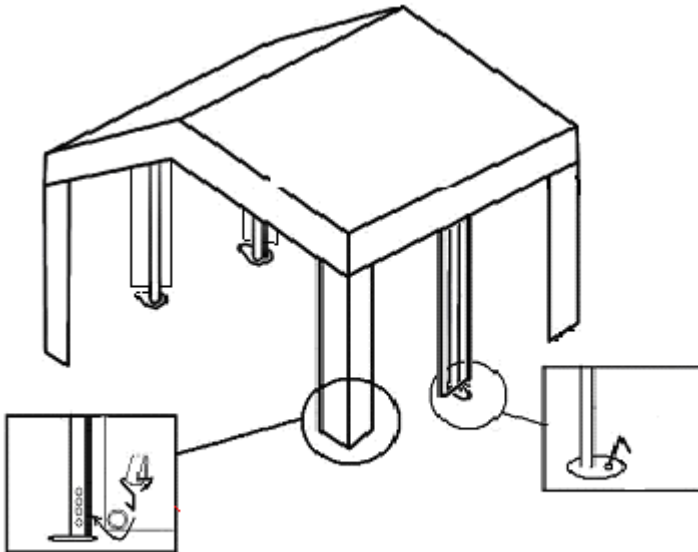
Carefully, pull the roof tarpaulin over the poles and ensure in particular that the tarpaulin is not damaged on the corners due to excessive tension.

It is recommended that these, as well as the following steps, be executed when there is little or no wind.



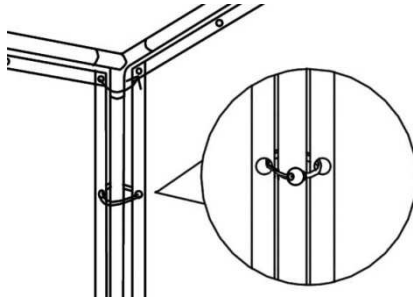
STEP 5

With enough people, lift the tent and secure the poles as already described in Step 3. Immediately secure the poles with the pole ground stakes. Please ensure that the poles are upright and are aligned. Then secure the roof tarpaulin with the hooks on the poles (3).



STEP 6

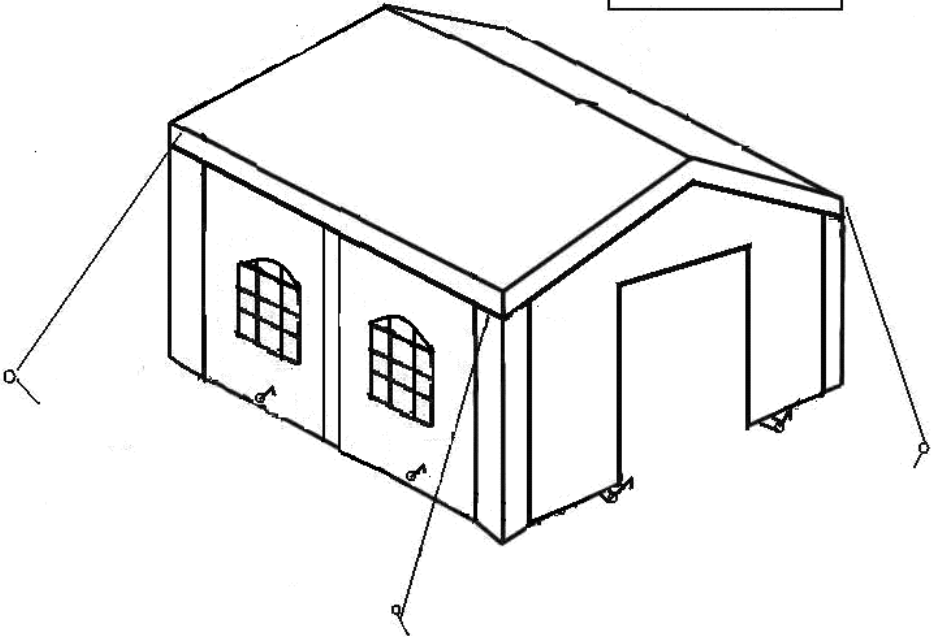
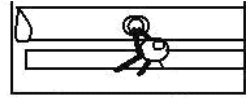
Attach the side and gable panels in combination with the roof tarpaulin. Use the included stretch cords.



STEP 7

Now secure the tent poles with the guylines. For this purpose, tie the ropes to the corner connectors (A), feed the rope through the eyelet on the roof tarpaulin outwards and secure the rope with the help of the spiral ground stake to the ground.

Finally, stretch the side and gable panels with the panel ground stakes to the ground.



MANUEL DE MONTAGE ET AVERTISSEMENTS

!!!! S'il vous plaît lisez attentivement cette notice ! Important : gardez-la pour une utilisation future !

Chère cliente, cher client,

Merci d'avoir choisi un de nos produits et merci pour la confiance que vous avez placée en nous.

Afin que vous puissiez profiter de votre pavillon pendant une longue période, nous vous recommandons d'observer les indications suivantes.

- Votre pavillon sera érigé en conformité avec les instructions d'assemblage. En particulier, assurez-vous que les coins de la toiture soient soigneusement tirés au-dessus des jonctions des angles.
- Votre pavillon doit être ancré aussi avec les amarres et piquets fournis. Lorsque vous utilisez le pavillon à un endroit sans surveillance (terrain de loisirs, terrain privé, chalet, terrain de camping ou similaires...) il faudra enlever le toit et, le cas échéant, aussi les éléments latéraux. En cas contraire, on risque que la tente entière, malgré un montage correct, soit endommagée ou détruite en cas de vent intense et/ou de rafales de vent.
- Protégez votre tente contre le vent en utilisant toutes les fixations et options d'ancrage spécifiées. Utilisez impérativement les piquets pour fixer les barres de pied avec base d'appui dans le sol. Le même principe s'applique aux éléments latéraux. Vous devez tendre et sécuriser le toit avec les cordes tendeuses.

S'il y a un vent intense ou des rafales de vent, il faudra démonter la tente.

- Les bâches en PE, à la différence des bâches en PVC, ne sont pas prévues pour une utilisation de longue durée, ni résistent aux intempéries et conviennent donc uniquement une utilisation occasionnelle et à court terme. Les tentes en PVC doivent être stockées pendant 24 heures avant leur montage à la température ambiante, car cela rendra le matériau souple et le montage sera ainsi simplifié. Les tentes en PE, ainsi que les tentes en PVC, ne doivent pas être montées à des températures inférieures à +4 ° C, car à des basses températures, le tissu devient très dur et rigide, ce qui provoque la rupture du tissu.

Le pavillon n'est pas résistant à l'hiver.

- Pour tous les dommages liés aux conditions météorologiques, tels que le vent et les bourrasques, la pluie, la neige ou la formation de glace, nous n'assumerons en **EN AUCUN CAS** aucune responsabilité.
- Ne jamais utiliser une flamme nue près de la tente ou à l'intérieur de la tente.
- Votre pavillon sert principalement de protection contre le soleil, contre les regards et contre la pluie. Lors de pluies intenses, la tente ne devra pas être laissée sans surveillance et il faudra empêcher la formation de poches d'eau en levant le toit à l'aide p. ex. d'un balai, afin que l'eau puisse s'écouler.

Les pièces d'usure comme les cordes tendeuses, les élastiques, les sangles, les pièces d'ancrage ou les œilletons sont exclues de la garantie. Une mauvaise utilisation du pavillon et le non respect de nos instructions éliminera tout droit à la garantie.

Si vous suivez les instructions décrites ci-dessus, nous sommes convaincus que vous profiterez pleinement de votre pavillon.

CONSEILS D'ENTRETIEN

!!!! S'il vous plaît lisez attentivement cette notice !
Important : gardez-la pour une utilisation future !

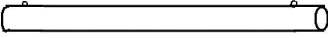
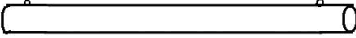
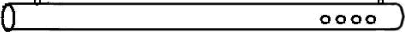










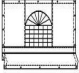

Chère cliente, cher client,

Merci d'avoir choisi un de nos produits et merci pour la confiance que vous avez placée en nous.

Afin que vous puissiez profiter de votre pavillon pendant une longue période, nous vous recommandons d'observer les indications suivantes.

- Vérifiez s.v.p. si au niveau des coutures du pavillon apparaissent des perforations provoquées par les coutures des parties du toit. Cela, si ça se produit, permettra aux gouttes d'eau de pénétrer à travers les coutures. Vous pourrez les sceller avec un produit scellant de coutures professionnel. Répétez l'opération si le phénomène se reproduit. Souvent, ces trous se scellent eux-mêmes au bout de quelques semaines en raison des dépôts de particules de saleté et de poussière.
- Si on devait observer dans certaines pièces du pavillon des petites taches de rouille, vous pourrez les éliminer facilement et rapidement avec une laque anti-rouille disponible dans le marché. La présence de rouille dans les barres ou dans les œillets n'est pas considérée comme un défaut.
- Les tâches de moisissure peuvent être éliminées avec une solution chlorée douce. Testez toujours la solution de chlore sur un point peu visible pour vous assurer qu'il n'y ait pas de décoloration.
- Nettoyez votre tente avec un produit nettoyant à base de savon doux. Les acides, les solutions alcalines, les produits de nettoyage avec des éjecteurs de vapeur à pression ou des brosses dures peuvent causer des graves dommages dans la tente.
- Stockez votre tente uniquement dans un état nettoyé et soigneusement séchée.

Si vous suivez les instructions décrites ci-dessus, nous sommes convaincus que vous profiterez pleinement de votre pavillon.

| Désignation | Liste des pièces | Quantité |
|---------------------|---|----------|
| Barre 1 |  | 6 |
| Barre 2 |  | 6 |
| Barre 3 |  | 6 |
| Connecteur A |  | 6 |
| Connecteur B |  | 3 |
| Pied rond C |  | 6 |
| Haubans |  | 4 |
| Sardines á spirales |  | 4 |
| Sardines l'ossature |  | 6 |
| Sardines plates |  | 12 |
| Elastiques |  | 62 |
| Crochets |  | 6 |
| Toit |  | 1 |
| Côtés |  | 4 |
| Faîte |  | 2 |

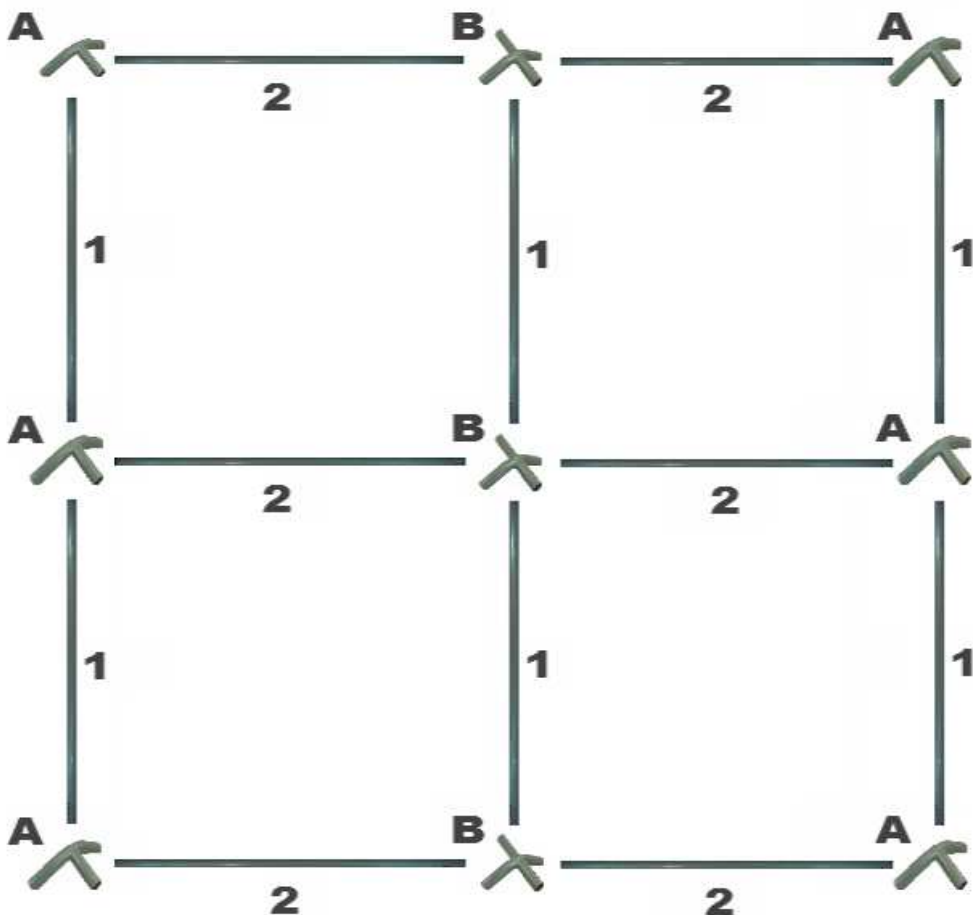
AVANT LE MONTAGE

Tenez les enfants éloignés pendant le montage. Ils peuvent s'étranger avec les petites pièces ou s'étouffer avec les emballages en plastique. Sélectionnez un emplacement approprié pour monter la tente :

- Elle doit être montée sur une surface plane, sûre protégée du vent
- Prévenez les dégradations en plaçant la tente éloignée des objets pointus comme les branches, les coins de bâtiments, etc.
- Montez la tente loin de foyers.

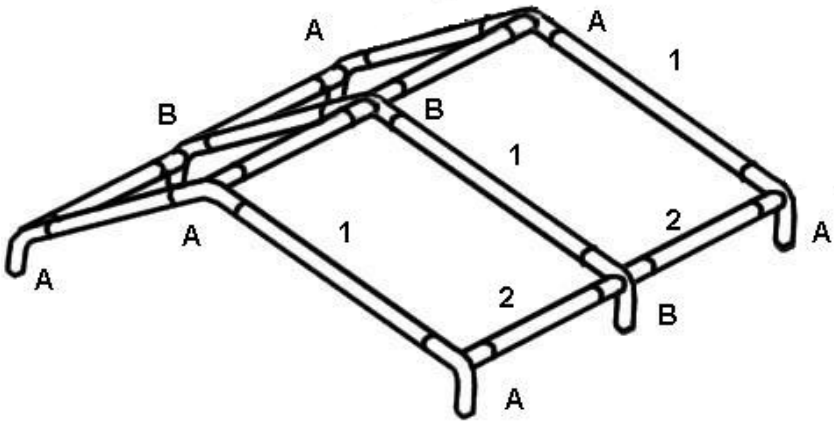
ETAPE 1

Etalez l'ensemble des barres et des connecteurs sur le sol comme l'illustration le montre.



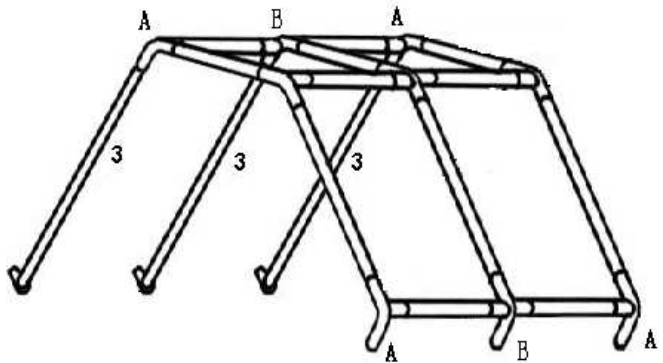
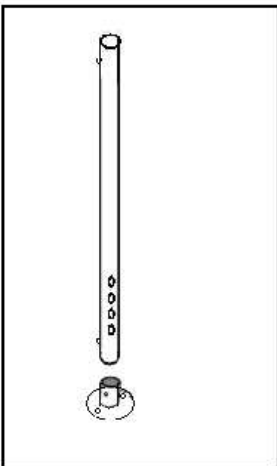
ÉTAPE 2

Connectez l'ensemble du toit de la tente comme l'illustration le montre. Veillez à ce que les boutons pressions s'enclenchent bien dans les liaisons pour que les barres soient bien fixées et ne puissent pas tomber. Fixez ensuite le dispositif de tension comme sur l'illustration.



ÉTAPE 3

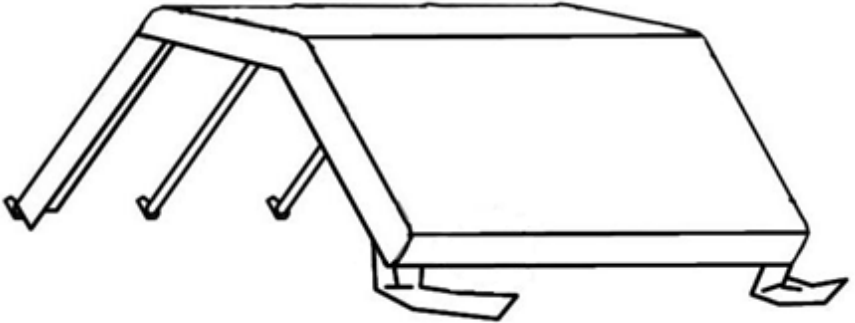
Fixez tout d'abord les pieds ronds (C) aux tubes de maintien (3). Connectez ensuite, en soulevant la tente sur un côté, les pieds de support selon le dessin. Une personne doit aider à soulever et un autre doit connecter.



ÉTAPE 4

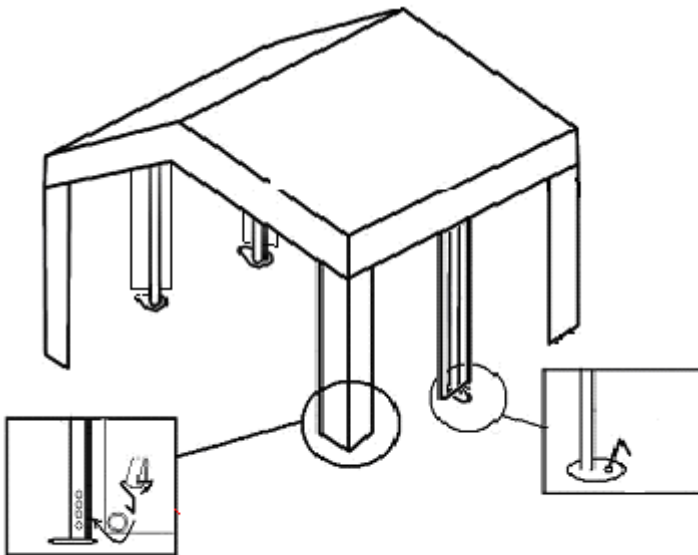
Étendez avec précaution les pentes du toit au-dessus de l'ossature et veillez à ce qu'ils ne soient pas abîmés dans les angles si vous les tendez trop.

Il est recommandé d'effectuer cette étape et les étapes suivantes lorsqu'il y a peu ou pas du tout de vent.



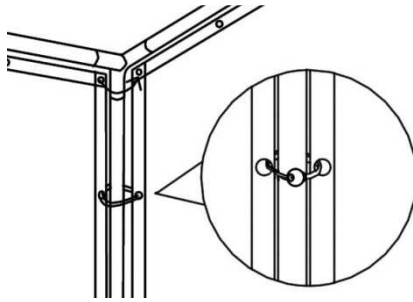
ÉTAPE 5

Soulevez ensuite la tente avec le nombre de personnes nécessaires et fixez les tubes de maintien comme décrit à l'étape 3. Sécurisez ensuite immédiatement l'ossature avec les sardines. Veillez à ce que les barres soient verticales et alignées. Fixez ensuite les pans du toit avec les crochets sur les barres (3).



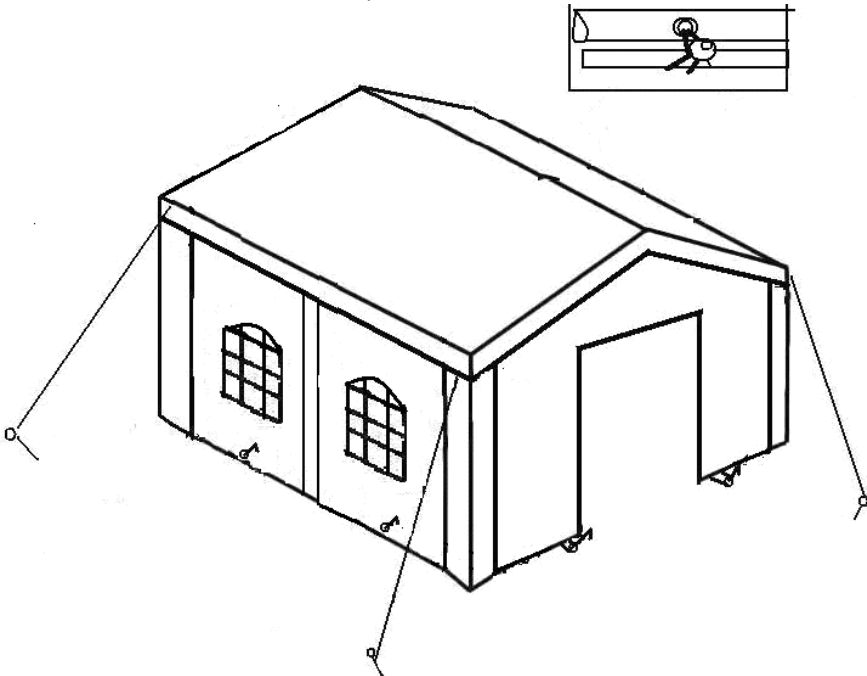
ETAPE 6

Fixez les parois latérales et les faites avec les pans du toit. Utilisez pour cela les élastiques.



ETAPE 7

Fixez ensuite également l'ossature de la tente avec les haubans. Pour cela, nouez la corde sur les connecteurs d'angle (A), faites passer la corde dans les œillets sur les pans du toit vers l'extérieur et fixez la corde à l'aide des sardines à spirale dans le sol. Enfin, tendez les parois latérales et le faite avec les sardines plates dans le sol.



ISTRUZIONI PER IL MONTAGGIO E AVVERTENZE

!!!! Leggere attentamente in ogni sua parte questo allegato !!!!
Importante: conservarlo per consultazioni future

Gentile cliente,

La ringraziamo per aver scelto uno dei nostri prodotti e per la fiducia accordataci.

Per permetterLe di usufruire ancora per molto tempo del Suo gazebo, Le consigliamo di osservare con cura le seguenti istruzioni.

- Il gazebo deve essere allestito seguendo le istruzioni per il montaggio. È particolarmente importante assicurarsi che gli angoli del tetto vengano fatti passare con cautela sopra i giunti angolari.
- Il gazebo deve sempre essere ancorato anche con i tiranti e i picchetti in dotazione. Se si utilizza il gazebo in un luogo non custodito (area per il tempo libero, terreno privato, casa di villeggiatura, campeggio ecc.) è di norma necessario **smontare il tetto** e, se presenti, anche **le parti laterali**. Altrimenti si corre il rischio che la tenda, nonostante il corretto montaggio, venga danneggiata o completamente distrutta in caso di vento e/o folate di vento.
- Assicuri la tenda contro il vento utilizzando tutti i dispositivi di fissaggio e tenditura indicati. Utilizzi sempre i picchetti per fissare nel terreno le aste d'appoggio con i dischi d'appoggio. Lo stesso vale per le parti laterali. Il tetto deve essere teso e assicurato con i cordini in dotazione. **In caso di forte vento e folate di vento è necessario smontare la tenda.**
- A differenza dei teloni in PVC, i teloni in PE **non resistono a lungo alle intemperie** e sono quindi adatti solamente a un uso occasionale e di breve durata. Le tende in PVC devono essere conservate a temperatura ambiente nelle 24 ore precedenti il montaggio, in modo che il materiale si ammorbidisca agevolando il montaggio. Le tende in PE e in PVC non devono essere montate a temperature inferiori a +4°C, in quanto le basse temperature rendono estremamente duro e rigido il tessuto, causandone la rottura. **Il gazebo non è destinato alla stagione invernale.**
- **NON** ci assumiamo **ALCUNA** responsabilità per danni di qualsiasi genere dovuti alle intemperie come vento, folate di vento, pioggia, peso della neve o formazione di ghiaccio.
- Non utilizzi mai fiamme libere in prossimità della tenda o all'interno della stessa.
- Il gazebo ha lo scopo principale di proteggere dal sole, dagli sguardi e dalla pioggia. In caso di forte pioggia la tenda non deve essere lasciata incustodita ed è necessario evitare la formazione di sacche d'acqua, ad esempio sollevandola leggermente con una scopa per far defluire l'acqua.

Le parti soggette a usura come i cordini, i gommini, le cinghie, gli ancoraggi o gli occhielli sono esclusi dalla garanzia. Si declina qualsiasi responsabilità in caso di utilizzo inappropriato del gazebo e di inosservanza delle nostre istruzioni.

Se osserverà le istruzioni sopra riportate, siamo sicuri che potrà trarre il massimo vantaggio dal Suo gazebo.

ISTRUZIONI PER LA MANUTENZIONE

!!!! Leggere attentamente in ogni sua parte questo allegato !!!!
Importante: conservarlo per consultazioni future

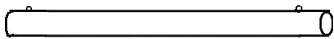
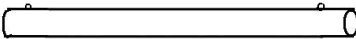
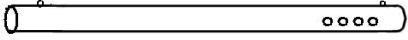








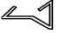

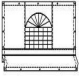

Gentile cliente,

La ringraziamo per aver scelto uno dei nostri prodotti e per la fiducia accordataci.

Per permetterLe di usufruire ancora per molto tempo del Suo gazebo, Le consigliamo di osservare con cura le seguenti istruzioni.

- Noti che in corrispondenza delle cuciture del gazebo si forma una perforazione, dovuta alla cucitura delle parti del tetto. Questo comporta la possibilità di penetrazione delle gocce d'acqua nei punti cuciti. Per renderli nuovamente impermeabili è possibile utilizzare un impermeabilizzante professionale per cuciture. Se il fenomeno dovesse verificarsi di nuovo, ripetere l'applicazione. Spesso i fori in questione si otturano già dopo qualche settimana per l'accumulo di particelle di sporco e polvere.
- Se, con il passare del tempo, sul telaio del Suo gazebo dovessero comparire piccoli punti arruginiti, è possibile ricoprirli in modo semplice e veloce con un comune stick di vernice per ritocchi. La presenza di ruggine sui tiranti o gli occhielli non costituisce un difetto.
- Le macchie di muffa o le fioriture possono essere eliminate con una soluzione delicata di cloro. Testi sempre la soluzione di cloro in un punto nascosto per assicurarsi che non il colore non subisca alterazioni.
- Pulisca la tenda solo con detersivi delicati al sapone. Gli acidi, le soluzioni alcaline, la pulizia mediante idropulitrici o spazzole dure può provocare gravi danni alla tenda.
- Riponga la tenda solo dopo averla pulita e asciugata accuratamente.

Se osserverà le istruzioni sopra riportate, siamo sicuri che potrà trarre il massimo vantaggio dal Suo gazebo.

| Denominazione | Elenco dei pezzi | Quantità |
|--------------------------|---|----------|
| Barra 1 |  | 6 |
| Barra 2 |  | 6 |
| Barra 3 |  | 6 |
| Giunto A |  | 6 |
| Giunto B |  | 3 |
| Piedino circolare C |  | 6 |
| Corda di ancoraggio |  | 4 |
| Picchetto a spirale |  | 4 |
| Picchetto barre |  | 6 |
| Picchetto telo |  | 12 |
| Gommini di tensionamento |  | 62 |
| Gancio |  | 6 |
| Tetto |  | 1 |
| Parti laterali |  | 4 |
| Parti frontali |  | 2 |

PRIMA DEL MONTAGGIO

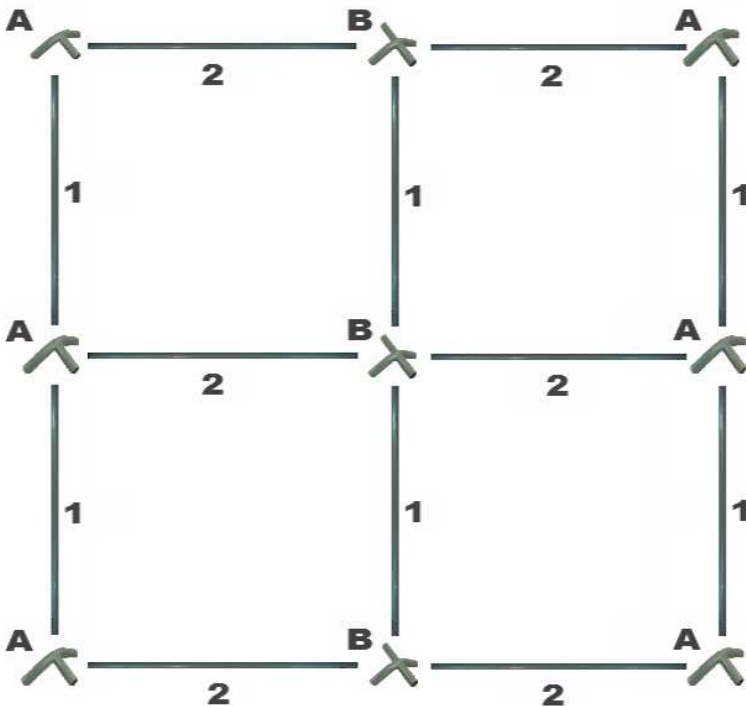
Tenere i bambini lontano dalla zona di montaggio. Potrebbero ingerire piccole parti o essere esposti al rischio di soffocamento per la presenza di imballaggi di plastica.

Scegliere un luogo adatto al montaggio della tenda:

- la tenda deve essere allestita su un'area piana, stabile e al riparo dal vento
- prevenire eventuali danni posizionando la tenda in modo tale che il materiale si trovi a una distanza sufficiente da oggetti appuntiti come rami, parti di edifici ecc.
- allestire la tenda a una distanza sufficiente da eventuali focolari.

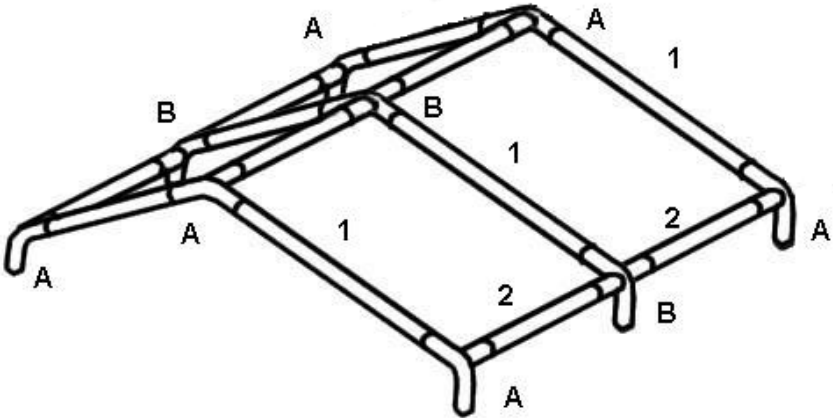
PASSAGGIO 1

Posizionare sul terreno tutte le barre e i giunti come mostrato nel disegno.



PASSAGGIO 2

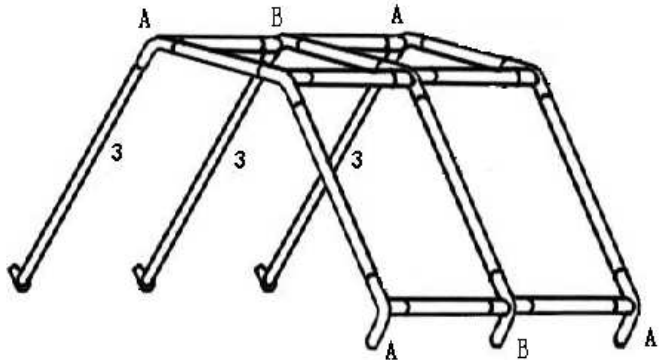
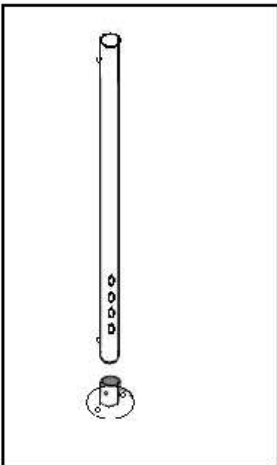
Assemblare la struttura del tetto della tenda come mostrato. Assicurarsi che i bottoni a pressione si innestino nei giunti, in modo che le barre siano bloccate e non possano cadere. Quindi fissare il tensionatore come mostrato.



PASSAGGIO 3

Iniziare fissando i piedini circolari (C) in dotazione ai tubi di appoggio (3). Sollevando leggermente un lato della tenda, inserire le barre di appoggio come mostrato nel prossimo disegno.

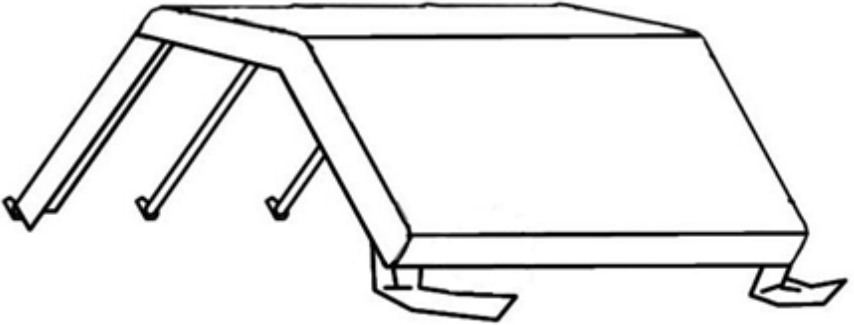
Per ogni barra di appoggio è necessaria una persona che la alzi e la inserisca.



PASSAGGIO 4

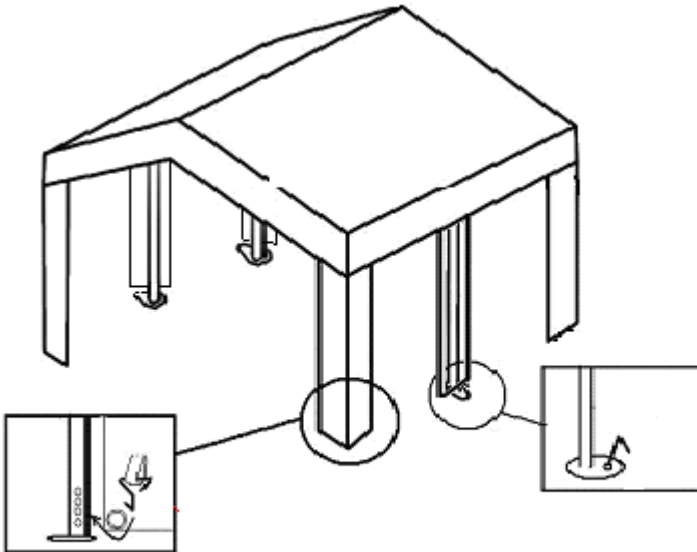
Quindi far passare con cautela il telo del tetto sulla struttura, facendo attenzione a non tirarlo troppo in quanto si potrebbe danneggiare in corrispondenza degli angoli.

È consigliabile eseguire questo passaggio, così come i seguenti, in assenza di vento o con vento debole.



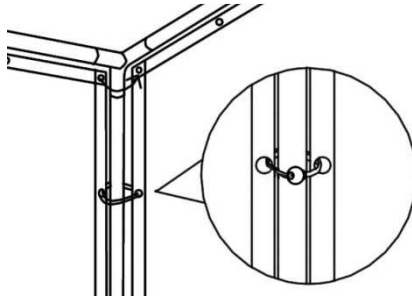
PASSAGGIO 5

Sollevarla la tenda con un numero sufficiente di persone e fissare i tubi di appoggio come già descritto al passaggio 3. Assicurare immediatamente la struttura con i picchetti per le barre. Assicurarsi che le barre siano verticali e allineate. Successivamente fissare il telo del tetto alle barre (3) per mezzo dei ganci.



PASSAGGIO 6

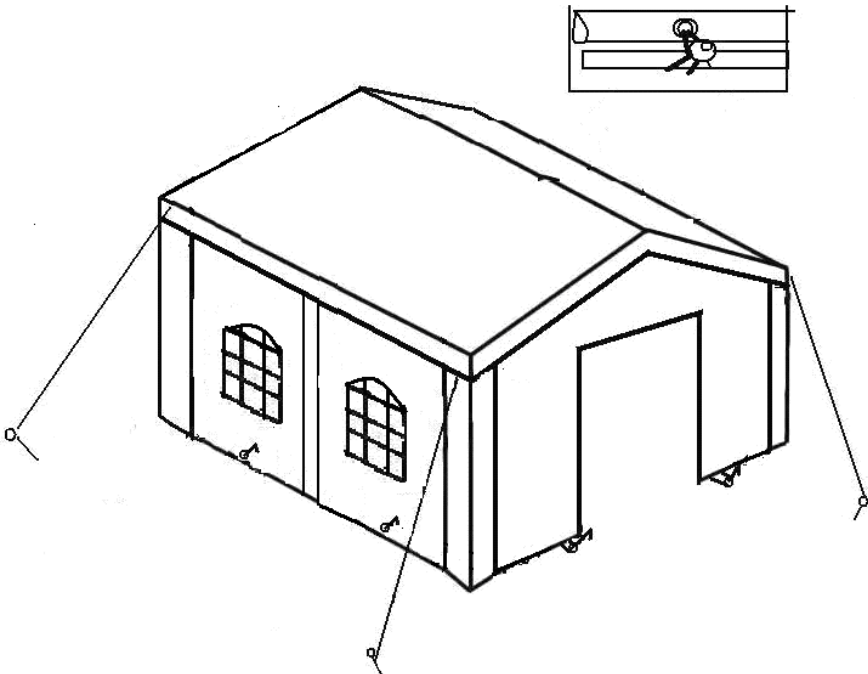
Fissare le pareti laterali e frontali in combinazione con il telo del tetto. Per farlo, utilizzare i gommini di tensionamento in dotazione.



PASSAGGIO 7

Fissare anche la struttura della tenda con le corde di ancoraggio. Per farlo, legare le corde ai giunti angolari (A), infilarle negli occhielli del telo del tetto in modo che escano all'esterno e fissare la corda al terreno per mezzo dei picchetti a spirale.

Infine ancorare le pareti laterali e frontali al terreno per mezzo dei picchetti per i teli.



INSTRUCCIONES DE MONTAJE Y ADVERTENCIAS

!!!!Por favor, lea el prospecto detenidamente!!!! **Importante, guardar para consultas futuras**

Estimada clienta, estimado cliente,

Gracias por elegir uno de nuestros productos y por la confianza depositada en nosotros.

Para pueda disfrutar de su pabellón por mucho tiempo, le recomendamos observar las siguientes indicaciones cuidadosamente.

- Su pabellón debe ser armado de acuerdo con las instrucciones para su montaje. En particular, asegúrese de que las esquinas del techo se halen cuidadosamente sobre las uniones de esquina.
- Su pabellón también debe estar siempre anclado con las cuerdas tensoras y clavos incluidos. Cuando se utiliza el pabellón en un lugar sin vigilancia (propiedad de recreo, propiedad privada, casa rural, camping o similar ...) se deben retirar básicamente **el techo, en su caso, los paneles laterales.**

De lo contrario existe peligro de que la tienda entera, se dañe o se destruya a pesar del montaje adecuado en caso de viento y/o ráfagas de viento.

- Proteja a su tienda de campaña contra el viento, utilizando todos los elementos de fijación y de tensión. En cualquier caso utilice las estaquillas para fijar definitivamente las clavijas a los platos en el suelo. Lo mismo se aplica a los laterales. El techo debe tensar y asegurar con las cuerdas de tensión incluidas.

En caso de fuertes vientos y ráfagas de viento hay que desmontar la tienda.

- **Las lonas de+ PE** a diferencia de las cubiertas de PVC **no son resistentes a la intemperie por tiempo prolongado** y por lo tanto, sólo son aptas para uso ocasional y de corta duración. Las tiendas de PVC deben ser almacenadas durante 24 horas antes del montaje a temperatura ambiente porque el material se vuelve flexible y el montaje se simplifica. Las tiendas de PE y las tiendas de PVC no pueden ser montadas a temperaturas inferiores a 4°C, ya que el tejido se vuelve muy duro e inflexible a temperaturas más bajas, lo que puede llevar a rotura de tejidos. **El pabellón no es resistente al invierno.**
- De todos los daños relacionados con el clima, como ráfagas de viento y chubascos, lluvia, nieve o hielo, no se asume responsabilidad **bajo ninguna** circunstancia.
- Nunca utilice llamas abiertas cerca de la tienda o en el interior de la tienda.
- Su pabellón sirve principalmente como protección solar, visual y de la lluvia. En caso de lluvia fuerte la tienda no debe quedar sin vigilancia y se puede prevenir la formación de bolsas de agua drenando el agua de lluvia p.ej. levantando ligeramente con una escoba, para que el agua pueda drenar.

Piezas de desgaste tales como cuerdas, cables de estiramiento, correas, piezas de anclaje u ojales están excluidos de la garantía. Se elimina cualquier responsabilidad resultante del uso incorrecto del pabellón y el incumplimiento de nuestros consejos.

Si considera la información anterior estamos convencidos de que usted va a disfrutar de su pabellón.

INSTRUCCIONES DE CUIDADO

!!!!Por favor, lea el prospecto detenidamente!!!!
Importante, guardar para consultas futuras

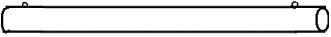
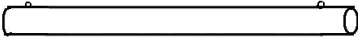
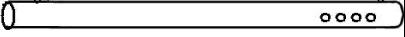








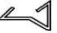

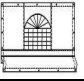

Estimada clienta, estimado cliente,

Gracias por elegir uno de nuestros productos y por la confianza depositada en nosotros.

Para pueda disfrutar de su pabellón por mucho tiempo, le recomendamos observar las siguientes indicaciones cuidadosamente.

- Tenga en cuenta que en las costuras del pabellón se produce una perforación - causada por la sutura de las secciones del techo. Esto significa que las gotas de agua pueden penetrar por las costuras. Con un sellador de juntas profesionales se pueden volver a cerrar. En caso de volver a aparecer repita el proceso una vez. A menudo, estos agujeros se cierran después de algunas semanas, debido a partículas de suciedad y polvo.
- En caso de que aparezcan en el transcurso del tiempo pequeñas manchas de óxido, estas se pueden eliminar rápida y fácilmente con una pintura para retocar disponible en el mercado. Óxido en las barras o los armellas no son un daño material.
- Aparición de manchas de moho se pueden quitar con una solución de cloro suave. Siempre pruebe la solución de cloro en un lugar poco visible para asegurarse de que no haya cambio de color.
- Limpiar su tienda con un producto de limpieza con jabón suave. Ácidos, lejías, la limpieza con limpiadores de vapor o cepillos duros pueden causar graves daños a la tienda.
- Guardar la tienda sólo limpia y bien seca.

Si considera la información anterior estamos convencidos de que usted va a disfrutar de su pabellón.

| Denominación | Lista de componentes | Cantidad |
|------------------------|---|----------|
| Vara 1 |  | 6 |
| Vara 2 |  | 6 |
| Vara 3 |  | 6 |
| elemento de unión A |  | 6 |
| elemento de unión B |  | 3 |
| pie de disco C |  | 6 |
| vientos |  | 4 |
| piqueta con espiral |  | 4 |
| piqueta para vara/tubo |  | 6 |
| piqueta para lona |  | 12 |
| gomas tensoras |  | 62 |
| gancho |  | 6 |
| techo |  | 1 |
| laterales |  | 4 |
| frontales |  | 2 |

ANTES DE EMPEZAR A MONTAR

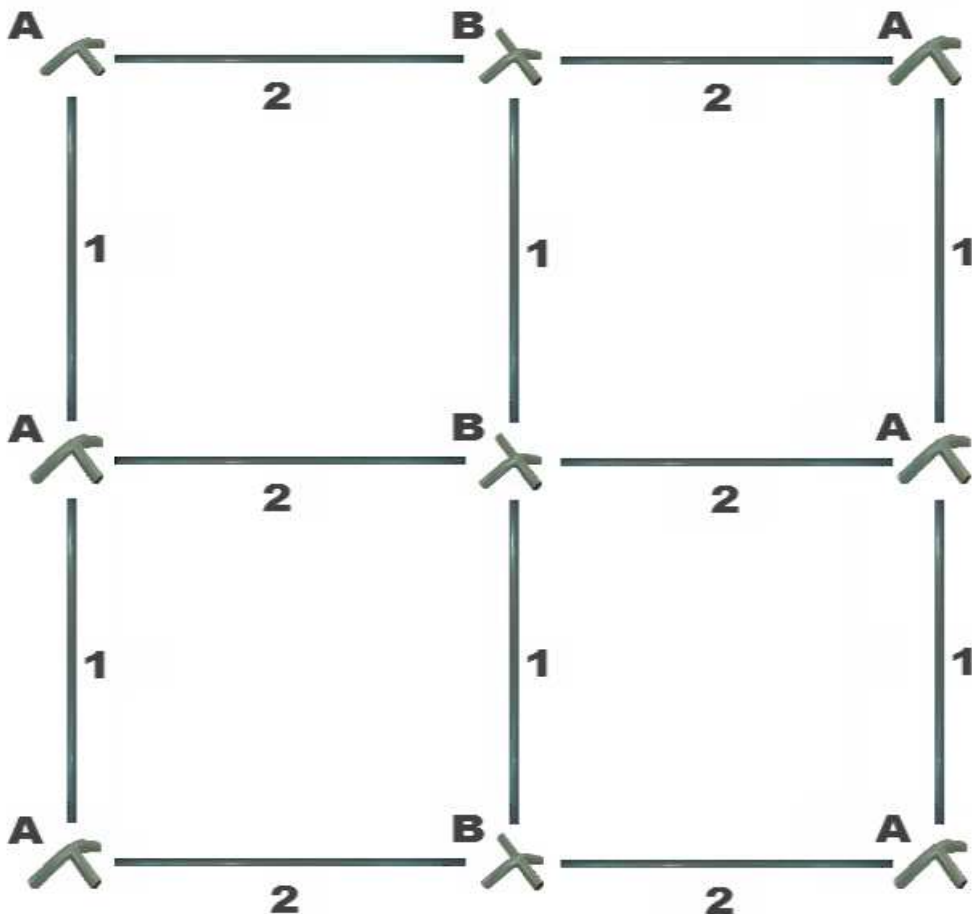
Mantenga alejados a los niños durante el montaje, pues podrían atragantarse con las piezas pequeñas o asfixiarse con los envoltorios de plástico.

Elija un lugar adecuado para montar la tienda:

- ésta debe levantarse sobre una superficie plana, segura y protegida del viento
- evite posibles daños situándola de modo que el material quede lo suficientemente alejado de objetos punzantes como p. ej. ramas, patres de edificios, etc.
- sitúela a una distancia suficiente del fuego.

PASO 1

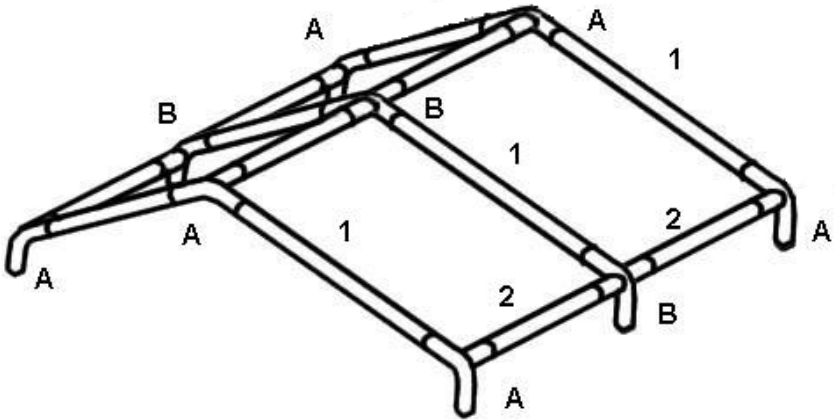
Extienda en el suelo todas las varas y elementos de unión de acuerdo con la ilustración.



PASO 2

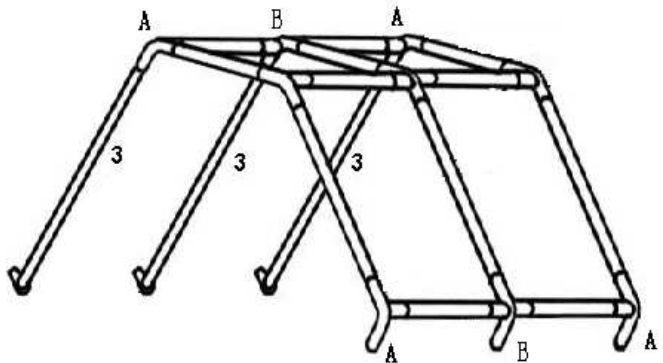
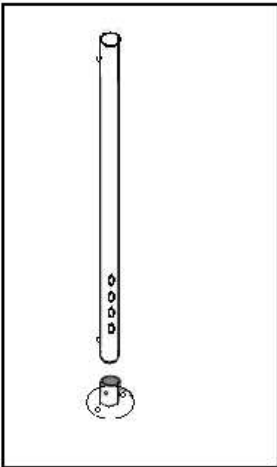
Arme la estructura del techo de la tienda como indica la imagen. Por favor, tenga en cuenta al hacerlo que los botones de presión de los elementos de unión encajen para que las varas queden fijadas y no puedan salirse.

A continuación, fije el tensor como se indica.



PASO 3

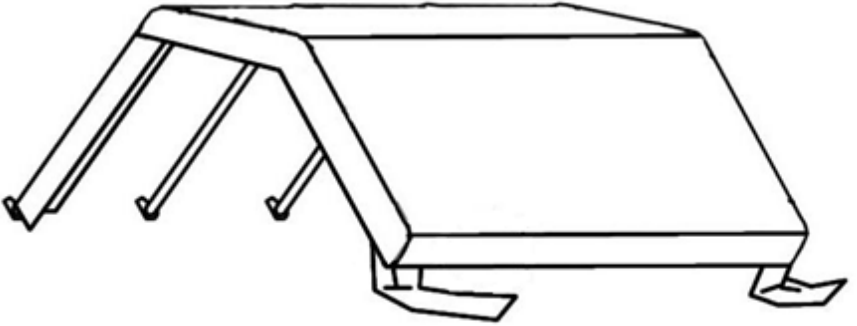
Fije primero los pies de disco (C) a los tubos verticales (3). A continuación, introduzca las varas de pie verticales levantando la tienda por un lado según indica la ilustración que sigue. Para ello se necesita una persona por vara de pie vertical.



PASO 4

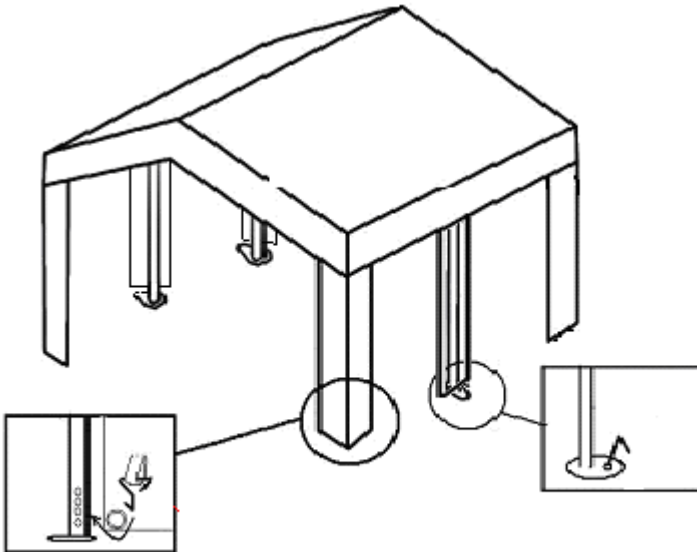
Cubra con cuidado la estructura de varas con la lona del techo, prestando especial atención a que la lona no sufra daño alguno por una tirantez excesiva en los ángulos.

Es recomendable llevar a cabo este así como los siguientes pasos con poco o ningún viento.



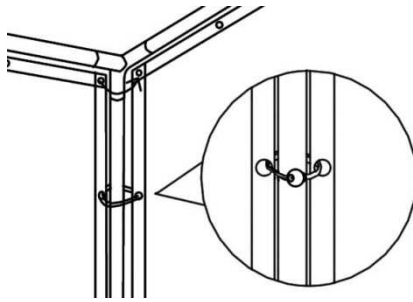
PASO 5

Levante ahora la tienda con un número de personas suficiente y fije los tubos verticales como ya se ha descrito en el paso 3. A continuación, asegure inmediatamente la estructura de varas con las piquetas para varas. Al hacerlo, cuide de que las varas estén en posición vertical y alineadas. Después, fije con los ganchos la lona del techo a las varas (3).



PASO 6

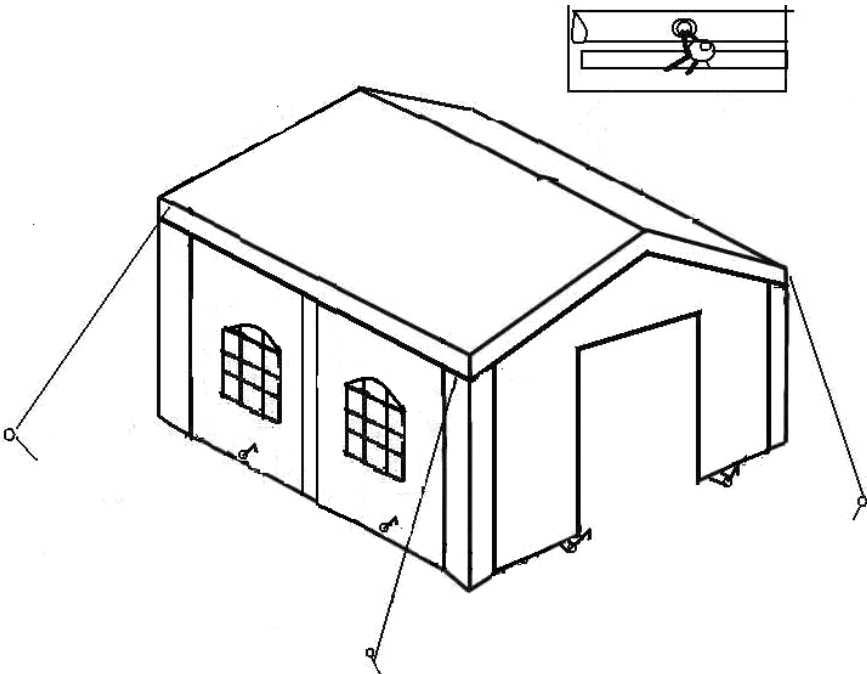
Sujete las paredes frontales y laterales en combinación con la lona del techo. Emplee para ello las gomas tensoras incluidas.



PASO 7

A continuación, fije también la estructura de varas de la tienda mediante los vientos. Para ello, ate los cables a los codos de unión (A), pase los cables por el ojal de la lona del techo hacia afuera y fije el cable en el suelo mediante la piqueta con espiral.

Finalmente, ancle las paredes laterales y frontales al suelo mediante las piquetas para la lona.



MONTAGE-INSTRUCTIES EN WAARSCHUWINGEN

!!!! LEES DEZE BIJSLUITER ALSTUBLIEFT ZORGVULDIG DOOR !!! BELANGRIJK, BEWAREN VOOR TOEKOMSTIGE REFERENTIE

Geachte klant,

Vriendelijk dank dat u één van onze producten hebt uitgekozen en het hiermee verbonden vertrouwen in ons.

Om lang plezier te kunnen hebben van uw paviljoen, raden wij u aan, de volgende instructies in acht te nemen.

- Uw paviljoen dient conform de montage-instructies opgebouwd te worden. U dient er in het bijzonder op te letten, dat de hoeken van het dak voorzichtig over de hoekverbindingen worden getrokken.

- Uw paviljoen dient bovendien altijd met de meegeleverde scheerlijnen en haringen verankerd te worden. Bij het gebruik van het paviljoen op een onbemande locatie (recreatief grondstuk, privé-grondstuk, vakantiehuis, camping of iets dergelijks...) dient **het dak** altijd, en indien aanwezig ook **de zijpanelen verwijderd te worden**.

Anders bestaat het gevaar dat de hele tent, ondanks een correcte montage, tijdens wind en/of windstoten beschadigd of vernietigd raakt.

- Bescherm uw tent uit de wind, door gebruik te maken van alle gespecificeerde bevestigingen en de meegeleverde scheerlijnen. Gebruik altijd de haringen om de voetsteunen met de voetplaten in de bodem te fixeren. Hetzelfde geldt voor de zijkanten. Het dak dient met de meegeleverde scheerlijnen te worden bevestigd en gezekerd.

Bij sterke wind en windstoten dient de tent gedemonteerd te worden.

- **PE-dekzeilen** zijn in tegenstelling tot PVC-dekzeilen **niet langdurig weerbestendig** en zodoende alleen geschikt voor kortstondig gebruik. PVC-tenten dienen 24 uur voorafgaande aan de montage op kamertemperatuur te worden bewaard, omdat het materiaal zo soepel wordt en de montage zodoende eenvoudiger is. PE-tenten alsook PVC-tenten mogen niet bij temperaturen onder +4 °C worden geplaatst, omdat het weefsel bij lage temperaturen hard en stug kan worden, wat tot scheuren in het weefsel kan leiden.

Het paviljoen is niet weerbestendig.

- Voor alle beschadigingen veroorzaakt door het weer, bijvoorbeeld door wind- en stormbuien, regen, sneeuw of ijs, zijn wij **IN GEEN GEVAL** aansprakelijk.
 - Gebruik nooit open vuur in de buurt van de tent of in de tent zelf.
- Uw paviljoen dient in eerste instantie als bescherming tegen de zon en regen en als zichtwering. In geval van te sterke regenval mag de tent niet zonder toezicht zijn en de vorming van waterzakken dient door het weg laten lopen van de regen tegengegaan te worden door het doek bijv. met een bezem zachtjes op te tillen, zodat het water weg kan stromen.

Onderdelen onderhevig aan slijtage zoals de scheerlijnen, spanelastieken, bevestigingsriemen, delen van de verankering of ogen zijn uitgesloten van de garantie. Iedere aansprakelijkheid komt te vervallen indien er sprake is van ondoelmatig gebruik van het paviljoen of het niet in acht nemen van onze instructies.

Met inachtneming van de bovenstaande instructies zijn wij ervan overtuigd, dat u veel plezier met uw paviljoen zult hebben.

ONDERHOUD

!!!! LEES DEZE BIJSLUITER ALSTUBLIEFT ZORGVULDIG DOOR !!!! BELANGRIJK, BEWAREN VOOR TOEKOMSTIGE REFERENTIE

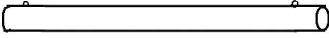
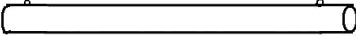
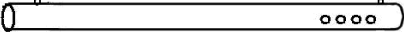








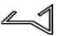



Geachte klant,

Vriendelijk dank dat u één van onze producten hebt uitgekozen en het hiermee verbonden vertrouwen in ons.

Om lang plezier te kunnen hebben van uw paviljoen, raden wij u aan, de volgende instructies in acht te nemen.

- Houdt er alstublieft rekening mee dat aan de naden van het paviljoen een perforatie ontstaat - veroorzaakt door het naaien van de dakdelen. Dit betekent dat waterdruppels door de naden kunnen dringen. Met een professionele nadenkit kunt u deze afdichten. Indien opnieuw water door de naden komt, het proces herhalen. Vaak worden deze gaten echter na een paar weken door vuil- en stofdeeltjes afgedicht.
- Mochten er in de loop der tijd roestplekken aan het frame van het paviljoen ontstaan, kunnen deze snel en zonder problemen met een normale retoucheerverf afgedekt worden. Roest aan het frame of de ogen is geen defect.
- Schimmelvlekken kunnen met een milde chlooroplossing verwijderd worden. Test de chlooroplossing altijd op een niet-zichtbare plek om ervoor te zorgen, dat er geen verkleuringen ontstaan.
- Reinig uw tent alleen met een mild reinigingsmiddel op zeepbasis. Zuren, alkalische oplossingen, reiniging met een hogedrukreiniger of harde borstel kan tot zware beschadigingen aan de tent leiden.
- Berg uw tent alleen schoon en droog op.

Met inachtneming van de bovenstaande instructies zijn wij ervan overtuigd, dat u veel plezier met uw paviljoen zult hebben.

| Beschrijving | Onderdelenlijst | Hoeveelheid |
|------------------------|---|-------------|
| Stang 1 |  | 6 |
| Stang 2 |  | 6 |
| Stang 3 |  | 6 |
| Verbinder A |  | 6 |
| Verbinder B |  | 3 |
| Plaatvoet C |  | 6 |
| Scheerlijnen |  | 4 |
| Spiraalharingen |  | 4 |
| Stang-haringen |  | 6 |
| Haringen voor het zeil |  | 12 |
| Spanelastieken |  | 62 |
| Haken |  | 6 |
| Dak |  | 1 |
| Zijpanelen |  | 4 |
| Geveelpanelen |  | 2 |

VOOR DE MONTAGE

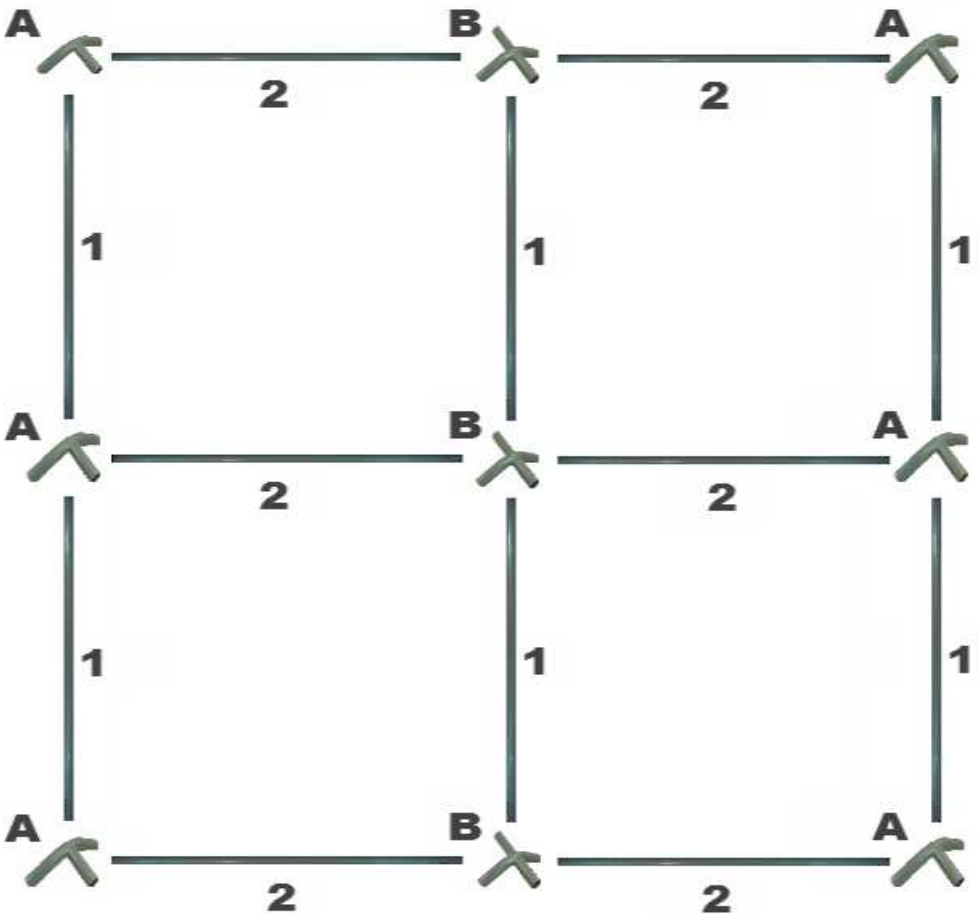
Houd kinderen tijdens de montage uit de buurt van het product. Zij kunnen kleine voorwerpen verslikken of er bestaat gevaar van verstikking door de kunststof verpakkingen.

Kies een geschikte locatie voor het monteren van de tent:

- De tent moet op een vlakke, veilige en tegen wind beschutte plek worden opgebouwd
- Voorkom beschadigingen door de tent zo te plaatsen, dat het materiaal ver genoeg weg staat van puntige voorwerpen zoals bijv. takken, delen van gebouwen etc.
- Plaats de tent ver genoeg van vuurplaatsen weg.

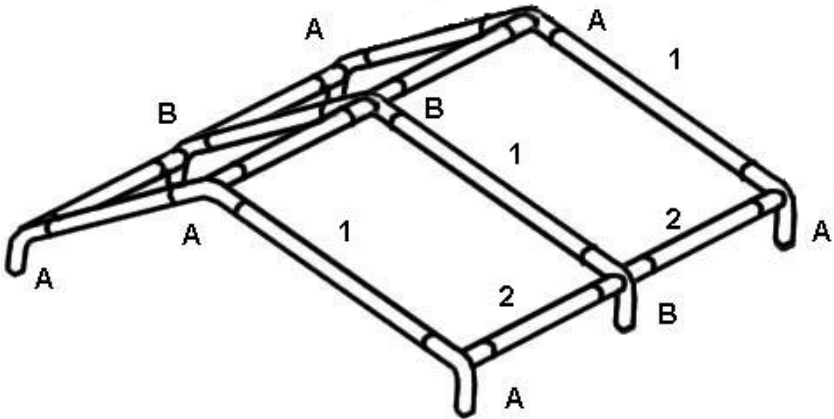
STAP 1

Leg alle stangen en verbindingselementen conform de tekening op de vloer



STAP 2

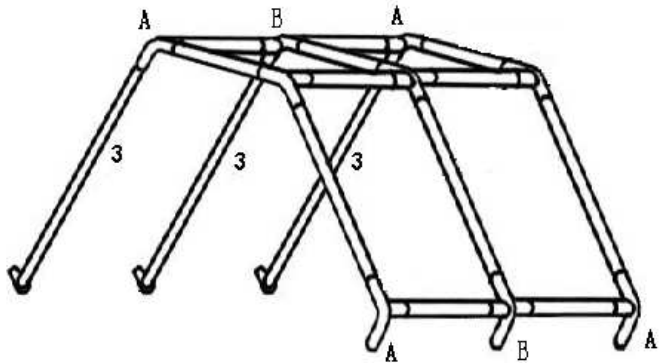
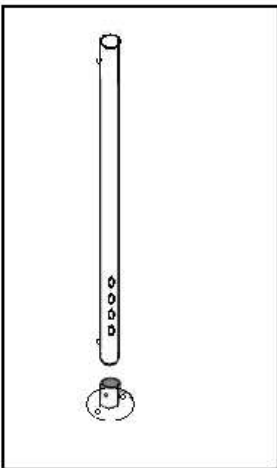
Verbind de dakconstructie van de tent zoals weergegeven. Let er hierbij op dat de drukknoppen in de verbinding vastklikken, zodat de stangen gefixeerd zijn en er niet meer uit kunnen vallen. Bevestig vervolgens de spaninstallatie zoals weergegeven.



STAP 3

Bevestig vervolgens de meegeleverde plaatvoeten (C) aan de staande stangen (3). Bevestig vervolgens, door de tent aan een kant op te tillen, de standvoetstangen volgens de volgende tekening.

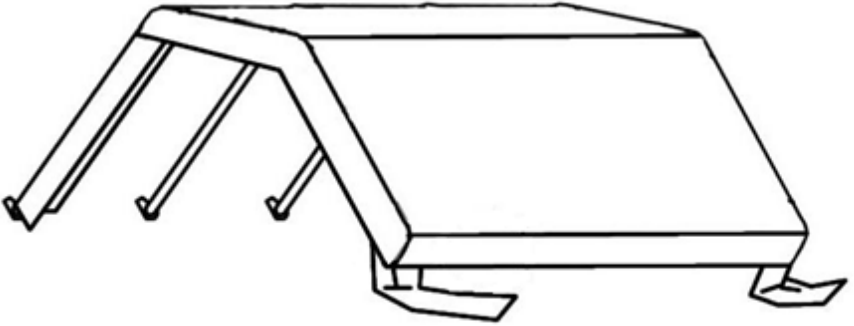
U hebt voor iedere standvoetstand een persoon nodig om deze op te tillen en in elkaar te steken.



STAP 4

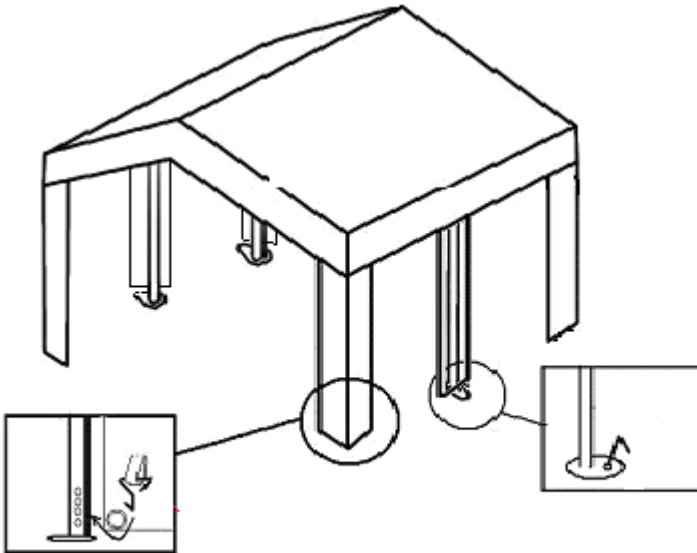
Trek vervolgens voorzichtig het dak over de stangen en let in het bijzonder erop, dat het zeil niet beschadigd raakt aan de hoeken door eventueel te stevig trekken

Wij raden u aan de deze en de volgende stappen bij geringe of geen wind uit te voeren



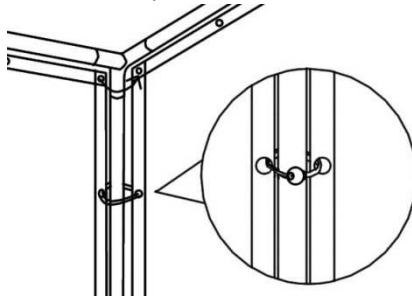
STAP 5

Til de tent vervolgens, met voldoende personen op, en fixeer zoals in stap 3 beschreven de staande stangen. Zeker vervolgens direct de stangen met de stang-haringen. Let er hierbij op, dat de stangen verticaal in een rij staan. Fixeer vervolgens het dakzeil met de haken aan de stangen (3).



STAP 6

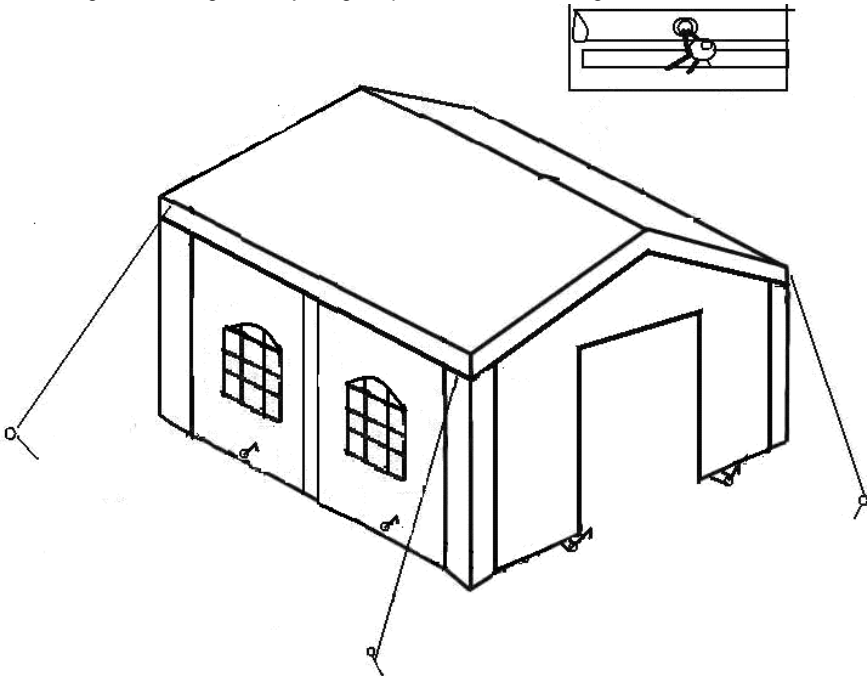
Bevestig de zij-en gevelpanelen in combinatie met het dakzeil. Gebruik hiervoor de meegeleverde spanelastieken.



STAP 7

Fixeer nu eveneens de tentstangen met de scheerlijnen. Hiervoor maakt u de lijnen aan de hoekverbinders (A) vast, leidt de lijn door het oog aan het dakzeil naar buiten en bevestigt de lijn met behulp van de spiraalharingen in de bodem.

Vervolgens bevestigt u de zij- en gevelpanelen met de haringen voor het zeil in de bodem.



Reparieren



Unsere Zelte halten was Sie versprechen!

Reinigen



Abspannen



Transportieren & Einlagern



Preiswertes Zubehör für Profi-Pavillons & Partyzelte



Standfüße

